

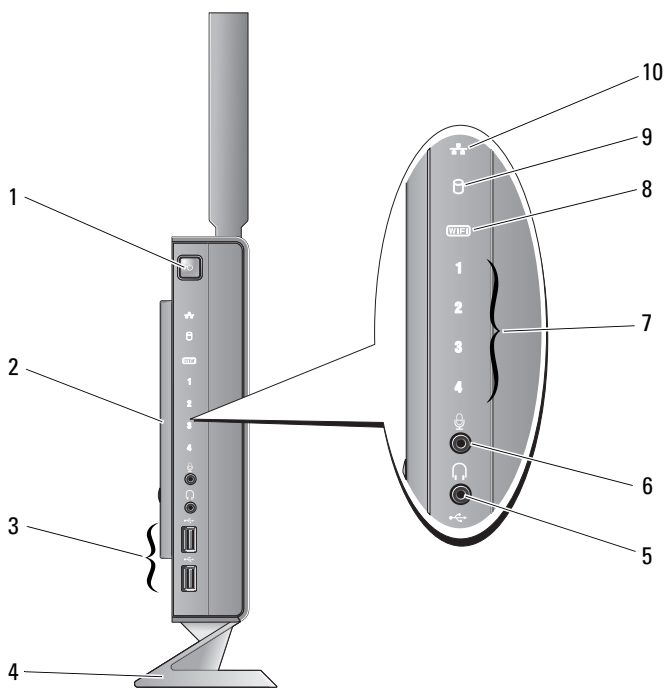


## Om varningar

**!** **WARNING!** En varning signalerar risk för skada på egendom eller person, eller livsfara.

# Dell™ OptiPlex™ 160

## Information om installation och funktioner



- |   |                       |   |                 |
|---|-----------------------|---|-----------------|
| 1 | strömbrytare          | 2 | sidokåpa        |
| 3 | USB 2.0-kontakter (2) | 4 | stativ          |
| 5 | hörlurskontakt        | 6 | mikrofonkontakt |

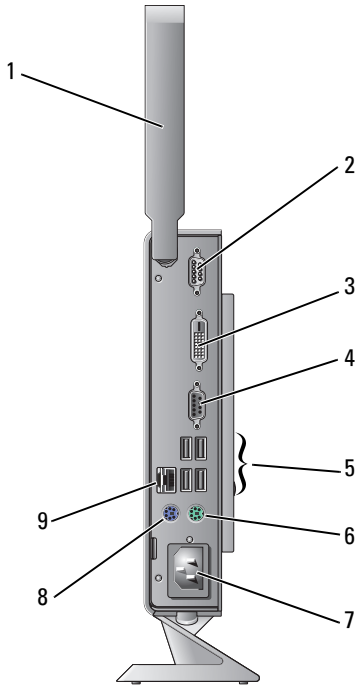
Oktober 2008



0M775KA00

Modell DC01T

- |   |                                 |    |                                      |
|---|---------------------------------|----|--------------------------------------|
| 7 | diagnostikindikatorer           | 8  | Wi-Fi-indikator                      |
| 9 | indikator för hårddiskaktivitet | 10 | indikatorlampa för nätverksaktivitet |



- |   |                          |   |                          |
|---|--------------------------|---|--------------------------|
| 1 | trådlös antenn (tillval) | 2 | serieport                |
| 3 | DVI-kontakt              | 4 | VGA-kontakt              |
| 5 | USB 2.0-kontakter (4)    | 6 | PS/2-tangentbordskontakt |
| 7 | nätkontakt               | 8 | PS/2-muskontakt          |
| 9 | nätverkskontakt          |   |                          |

# Innan du installerar datorn

**⚠ VARNING!** Låt datorn stå kvar i stativet i vertikalt läge. Om du installerar datorn horisontellt (på sidan) begränsas luftflödet, vilket kan påverka datorns prestanda.

Se till att det finns ett strömuttag lättillgängligt och tillräcklig ventilation på den plats där du placerar datorn. Den bör placeras på en plan yta.

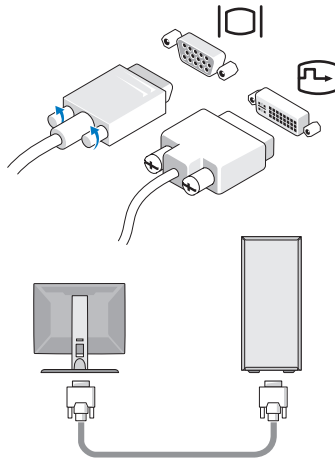
Om cirkulationen runt datorn hindras kan det leda till att datorn överhettas. Förhindra att datorn överhettas genom att lämna ett mellanrum på minst 10 cm bakom datorn och minst 5 cm på sidorna. Förvara aldrig datorn i ett tillslutet utrymme, till exempel ett skåp eller byrålåda, när den är påslagen.

## Snabbinstallation

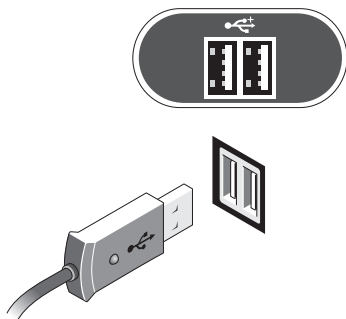
**⚠ VARNING!** Innan du utför någon av åtgärderna i det här avsnittet ska du läsa igenom och följa säkerhetsinstruktionerna som medföljde datorn. Mer information om säkert handhavande finns på [Regulatory Compliance Homepage på www.dell.com/regulatory\\_compliance](http://www.dell.com/regulatory_compliance).

**📎 OBS!** En del enheter kanske inte finns med eftersom du inte beställde dem.

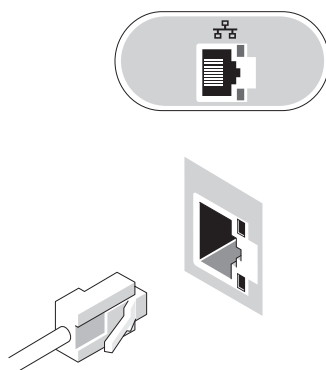
- 1 Anslut bildskärmen med antingen med den vita DVI-kabeln eller den blå VGA-kabeln.



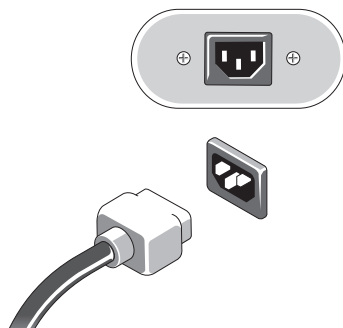
- 2** Anslut en USB-enhet, till exempel ett tangentbord eller en mus.



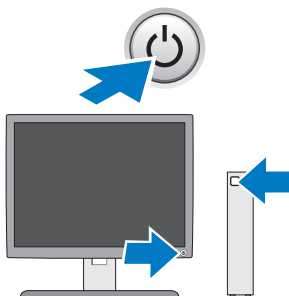
- 3** Anslut nätverkskabeln.



- 4** Anslut strömkabeln.



- 5 Tryck på strömbrytarna på bildskärmen och datorn.



## Specifikationer



**OBS!** Följande specifikationer gäller endast sådant som enligt lag måste levereras med datorn. Fullständiga och aktuella specifikationer för datorn finns på [support.dell.com](http://support.dell.com).

---

### Bild

---

Typ:

Inbyggt grafikkort

Inbyggt SiS Mirage-grafikkort med 128 MB delat bildskärmsminne (standard, kan ändras i systeminställningarna)

---

### Enheter

---

Tillgängliga enheter

en 2,5-tums internt tillgänglig hårddisk

---

### Kontroller och indikatorer

---

Datorns framsida:

Strömbrytare

tryckknapp

Strömindikator

blått – Blinkar blått i viloläge och lyser med fast sken i påslaget läge.

gult – Gult fast sken när datorn inte startar indikerar att moderkortet inte kan starta initiering. Det kan vara ett problem med moderkortet eller strömförsörjningen.

Indikator för hårddiskaktivitet

blått ljus – Blinkade blått ljus indikerar att datorn läser eller skriver data till SATA-hårddisken eller till en cd-/dvd-enhet.

---

**Kontroller och indikatorer (fortsättning)**

---

Indikator för nätverksaktivitet	blått – Ett fast blått sken visar att nätverket är anslutet.
Wi-Fi-indikator	blått – Ett fast blått sken visar att det trådlösa nätverket är aktivt.
Diagnostikindikatorer (1–4)	Använd till felsökning av systemproblem. Information om diagnostikindikatorkoderna finns i <i>servicehandboken</i> .

**Datorns baksida:**

Indikator för länkindegritet (på inbyggd nätverkskort)	grönt sken – indikerar en nätverksanslutning med hastigheten 10 Mbit/s orange sken – indikerar en nätverksanslutning med hastigheten 100 Mbit/s gult sken – indikerar en nätverksanslutning med hastigheten 1 Gbit/s släckt (inget sken) – datorn har ingen fysisk anslutning till nätverket.
Nätverksindikator (på det inbyggda nätverkskortet)	gult blinkande sken

---

**Strömförsörjning**

---

**Likströmsaggregat:**

Effekt	50 W
Spänning (viktig information om spänningsinställning finns i säkerhetsinformationen som medföljde datorn)	100–240 V, ~0,8 A, 50–60 Hz
Knappcells batteri	3 V CR2032-litiumcellbatteri

---

**Fysiska mått**

---

Höjd	22,9 cm utan stativ 26,9 cm med stativ
Bredd	5,4 cm med sidokåpa 4,7 cm utan sidokåpa
Djup	25,2 cm
Vikt	2,09 kg med stativ

---

**Miljöpåverkan**

---

Temperatur:

Drift 10 till 35 °C

Förvaring -40 till 65 °C

Relativ luftfuktighet 20 till 80 % (utan kondens)

Höjd:

Drift -15,2 till 3 048 m

Förvaring -15,2 till 10 668 m

Luftburen föroreningsnivå G2 eller lägre enligt ISA-S71.04-1985

---

**Informationen i detta dokument kan ändras utan föregående varning.  
© 2008 Dell Inc. Med ensamrätt. Tryckt i Irland.**

Återgivning i någon form utan skriftligt tillstånd från Dell Inc. är strängt förbjuden.

Varumärken som används i den här texten: *Dell*, *OptiPlex* och *DELL*-logotypen är varumärken som tillhör Dell Inc.

Övriga varumärken kan användas i dokumentet som hänvisning till antingen de enheter som gör anspråk på varumärkena eller deras produkter. Dell Inc. fransäger sig allt ägarintresse av andra varumärken än sina egna.